

Coax Waveguide Transition

Um Hochfrequenzsignale in einen Hohlleiter einzukoppeln, werden Koax-Hohlleiter-Übergänge verwendet.

Eine solche Anordnung sieht für Rechteckhohlleiter wie folgt aus:



Quelle: [Microwaves101](#)

Im Folgenden soll ein Übergang für einen Rundhohlleiter simuliert werden.

Geometrie

Der Übergang besteht zunächst aus 3 Komponenten:

- Rundhohlleiter mit den Innenradius R
- Einkopplung im Abstand $\frac{\lambda_g}{4}$
- Kurzschluss an einer HL-Seite

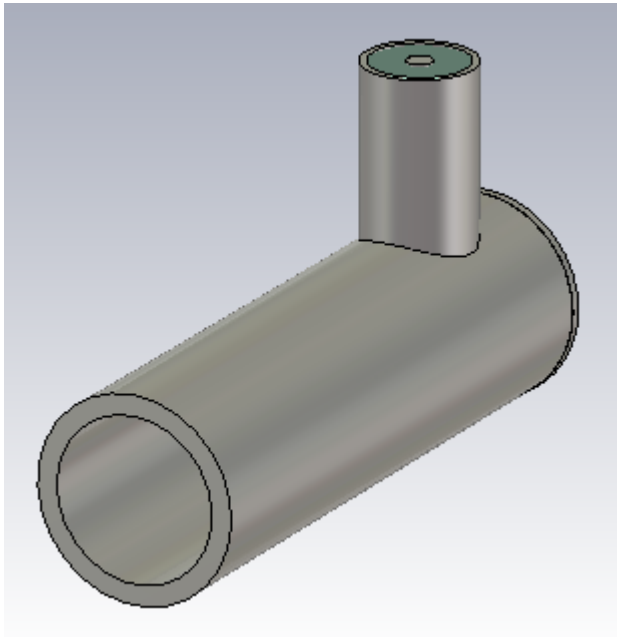
Die Einkopplung entspricht dabei einer Koax-Anordnung, dessen Maße einem handelsüblichen Koax-Stecker (SMA-Flansch) entnommen sind. Der Innenleiter ragt dabei ohne Dielektrikum $\frac{\lambda}{4}$ in den Hohlleiter hinein. Dieser Strahler ist $\frac{\lambda_g}{4}$ von der kurzgeschlossenen Seite entfernt. λ_g ist die geführte Wellenlänge. Die Einkopplung erregt die TE₁₁-Mode.

Dabei gilt:

$$\lambda_g = \frac{1}{\sqrt{\frac{1}{\lambda_0^2} - \frac{1}{\lambda_c^2}}}$$

mit $\lambda_0 = \frac{c}{f}$ als Vakuum-Wellenlänge und der Cut-Off-Frequenz

$$\lambda_c = \frac{2\pi}{1,841 R}$$

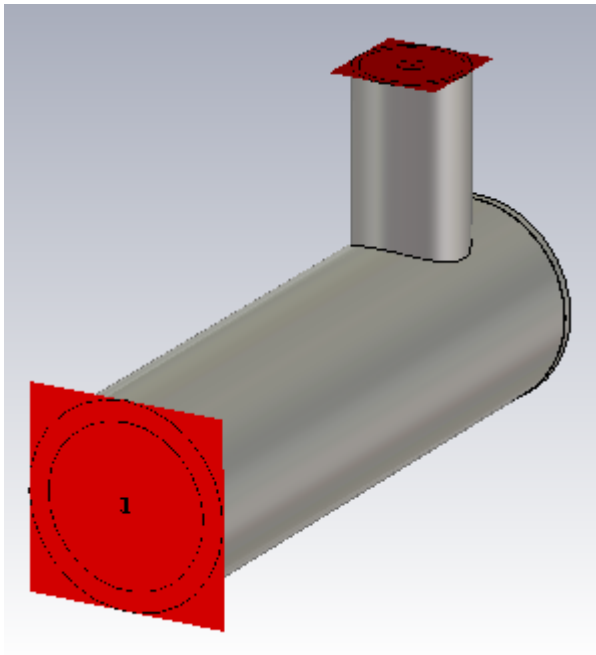


Die Geometrie erfolgt parametrierbar:

Name	/	Value
L0		$(1 / \text{freq}) * c$
Lc		$1.706 * \text{pipe_diameter}$
Lg		$1 / (((1 / L0) * (1 / L0)) - ((1 / Lc) * (1 / Lc)))^{0.5}$
c		299792458000
freq		24000000000
pipe_diameter		8
pipe_length		$1.25 * Lg$
pipe_thickness		1
short_thickness		0.5

Erregung

Es gibt 2 Waveguide-Ports, einmal an der Koax-Buchse und einmal am offenen Ende des Hohlleiters.



Ergebnisse

Noch nicht vorhanden. Es bestehen noch Simulationsprobleme. Oberhalb der Cut-Off-Frequenz besteht eine Rückflussdämpfung(S11) von ~ 0 dB. Fehlersuche wird durchgeführt.

From:

<http://www.loetlabor-jena.de/> - **Lötlabor Jena**

Permanent link:

http://www.loetlabor-jena.de/doku.php?id=projekte:cstmw:circular_waveguide&rev=1440051614

Last update: **2015/08/20 06:20**

