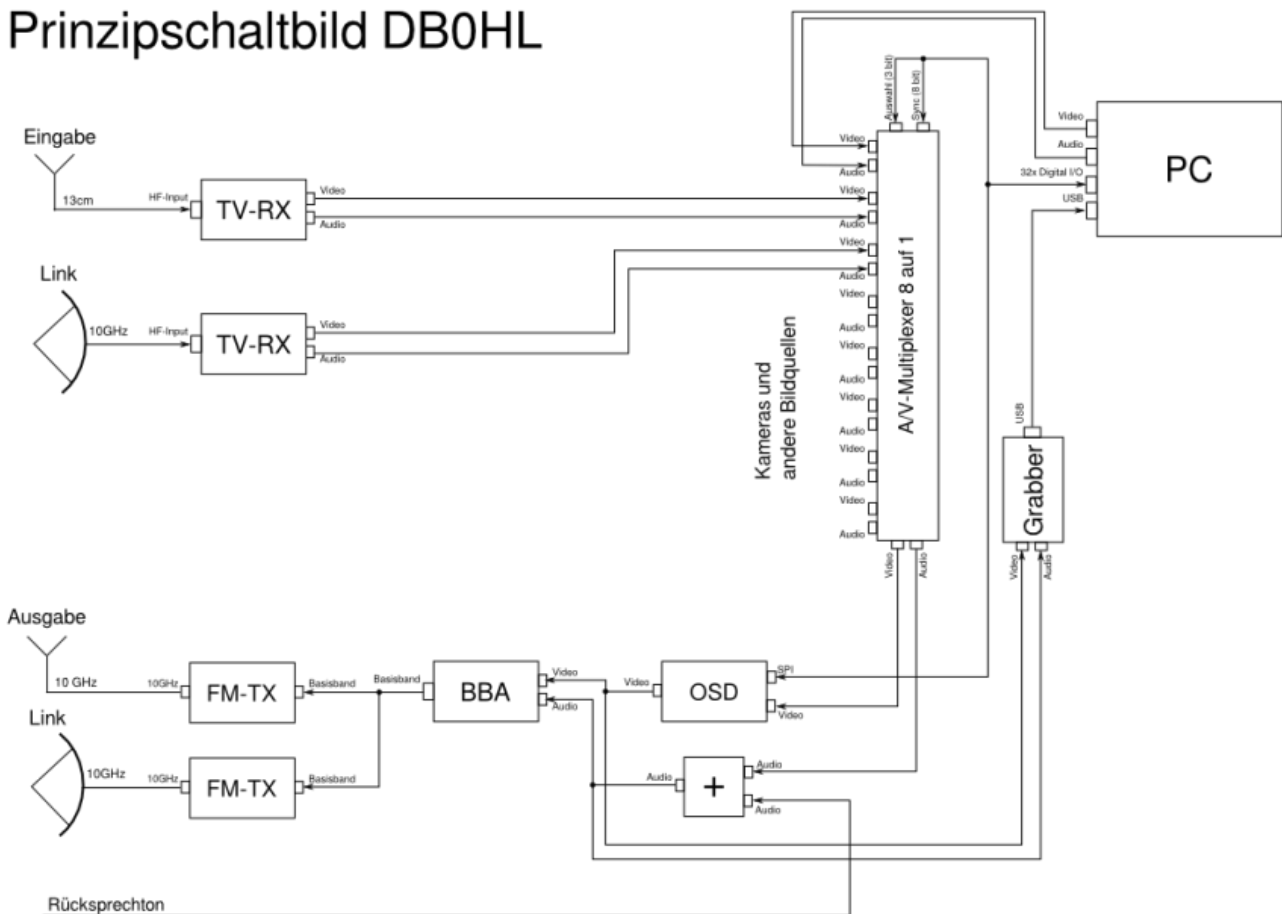


# Neubau des ATV-Relais DB0HL

Das in Hermsdorf ansässige Amateur-Fernsehrelais soll technisch auf den aktuellen Stand gebracht und dazu neu aufgebaut werden. Als Hauptfeatures sind angedacht:

- Nutzung als HF-Relais, Ausgabe auf 10GHz, Eingabe auf 2,4GHz
- Anbindung von Skype (Video via Internet)
- Rücksprechtton von der Eingabe von DB0HDF: kein weiterer Empfänger, durch geringe Frequentierung beider Relais sollten Beeinflussungen unproblematisch sein
- Steuerung über einen Computer, der gleichzeitig auch Bilder und Skype-Video liefern kann

## Prinzipschaltbild DB0HL



## Hardware

### Framegrabber

Vorgabe für einen Framegrabber ist es, dass dieser unter Linux unterstützt wird. Die [EasyCap](#) Grabber sind wohl gut unter Linux unterstützt.

## Grafikkarte

Derzeit wurde kein Mini-ITX Mainboard inkl. Composite-Ausgang gefunden. Daher die Idee, eine Grafikkarte mit Composite-Ausgang zu kaufen. Eine Liste mit Grafikkarte die gerne ergänzt werden kann:

- [ASUS Extreme \(128 MB\) \(EN7100GS512TD128M\) Grafikkarte](#)

From:

<http://www.loetlabor-jena.de/> - **Lötlabor Jena**

Permanent link:

<http://www.loetlabor-jena.de/doku.php?id=projekte:db0hl:start&rev=1428698509>

Last update: **2015/04/10 20:41**

