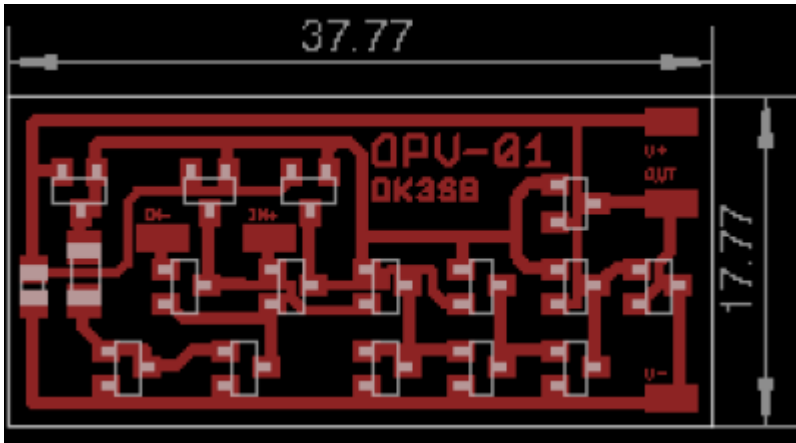


# Diskrete Operationsverstärker

Es wurde ein Operationsverstärker mit diskreten Bauelementen realisiert.

## Aufbau 1: Bipolare Folded Cascode mit einfacher Ausgangsstufe



Eine Folded-Cascode-Stufe wurde aufgebaut. Die Realisierung erfolgt mit einfachen Bipolartransistoren (NPN: BC817, PNP: BC807) Arbeitswiderstände wurden als Stromquellen realisiert. Die Ausgangsstufe ist einfach aufgebaut: Eine Emitterstufe mit hoher Spannungsverstärkung aber hohem Ausgangswiderstand, gefolgt von einem Emitterfolger als Spannungsfolger mit niedrigem Ausgangswiderstand.

## Simulation

Ein Modell wurde in LTspice erstellt. Es trat das Phänomen auf, dass bei zu geringen Arbeitspunktströmen (100uA) der Ausgang eine Schwingneigung entwickelt.

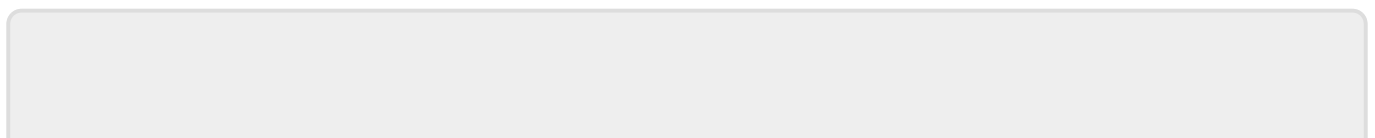
- [Download SPICE-Modell](#)
- [Download Schaltplansymbol](#)
- [Download Messschaltung](#)

## Layout

Der Schaltplan wurde in Eagle überführt und eine Leiterplatte geroutet. Es ist geplant, den Verstärker aufzubauen und seine Parameter genauer zu untersuchen.

- [Download EAGLE-Schaltplan](#)
- [Download EAGLE-Layout](#)
- [Download Layout \(PDF\)](#)

## Aufbau/Messungen



From:

<http://www.loetlabor-jena.de/> - **Lötlabor Jena**

Permanent link:

<http://www.loetlabor-jena.de/doku.php?id=projekte:opv:start&rev=1422228861>

Last update: **2015/01/25 23:34**

