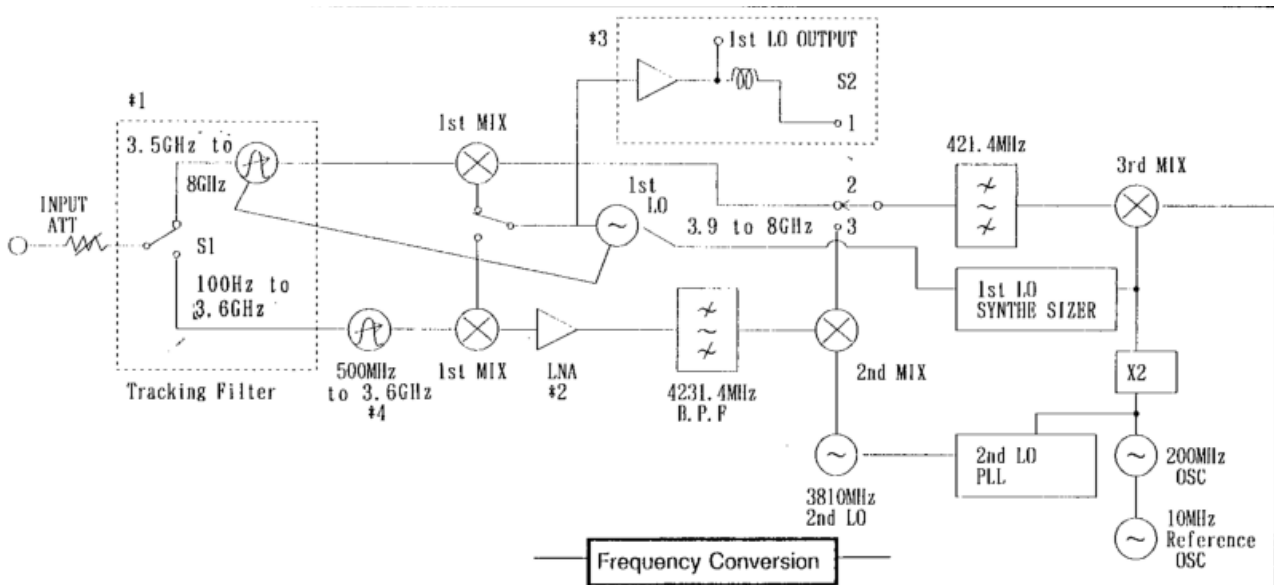


Reparatur Advantest R3271

Ein scheinbar häufiges Problem (siehe [Yahoo Gruppe](#)) eines alternden Spektrumanalysator Typ R3271 von Advantest ist ein Defekt in der PLL des 2. Lokaloszillators.

Übersicht

Der Spektrumanalysator hat einen Frequenzbereich von 100 Hz bis 26,5 GHz, der sich in zwei Frequenzbänder unterteilt. Im Bereich von 100 Hz bis 3,6 GHz (Low-Band) wird das Eingangssignal dreimal in der Frequenz umgesetzt. Dazu wird mit dem 1. LO (3,9 bis 8 GHz) auf eine 1. ZF von 4231,4 MHz gemischt. Anschliessend wird mit einem 2. LO (Festfrequenz von 3810 MHz) auf die 2. ZF von 421,4 MHz gemischt. Der High-Band-Bereich von 3,5 GHz bis 8 GHz (26,5 GHz) wird gefiltert (mitlaufendes YIG-Filter) und direkt auf die 2. ZF gemischt. Zum Schluss wird noch einmal mit 400 MHz gemischt und auf einer ZF von 21,4 MHz wird die Filterung auf die Auflösungsbandbreite mit anschliessender Pegelmessung vollzogen.



Der Spektrumanalysator Typ R3265 ist gleich aufgebaut, ihm fehlt nur das High-Band.

Fehlerbeschreibung

Es zeigt sich ein Frequenzfehler von ungefähr 4 MHz Offset. Schliesst man ein Eingangssignal mit einer Frequenz f an, wird sie bei $f + \sim 4\text{MHz}$ angezeigt. Auch der „DC-Peak“ ist nicht bei 0 Hz sondern bei 4 MHz. Der Frequenzoffset driftet relativ zur Referenzfrequenz. Der Fehler tritt nur im Low-Band auf.

Fehlerursache

Die PLL des 2. Lokaloszillators rastet nicht ein, der Oszillator schwingt am oberen Ende des

Abstimmbereichs.

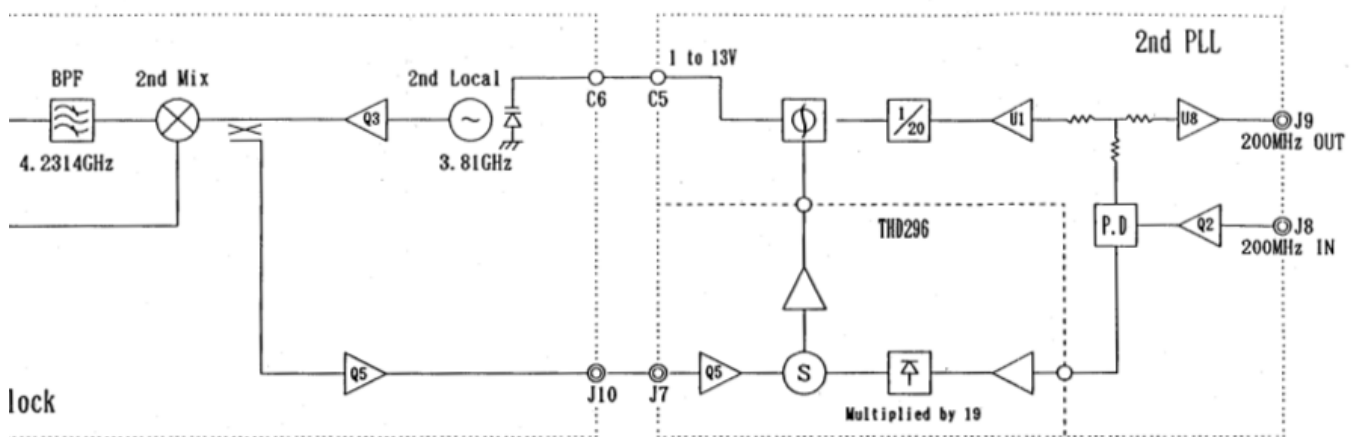
Die Offset-PLL des 2. LO rastet den LO auf ein 200 MHz Referenzsignal.

- der 2. LO schwingt auf 3810 +/- 4 MHz
- das Referenzsignal wird durch 20 geteilt → 10 MHz
- das Referenzsignal wird mit 19 multipliziert → 3800 MHz

1. das LO-Signal wird mit dem vervielfachten Referenzsignal gemischt: 3810 MHz - 3800 MHz = 10 MHz
2. zum Phasendetektor gelangen das Mischprodukt und die geteilte Referenz, dessen Ausgang den LO nachstimmt

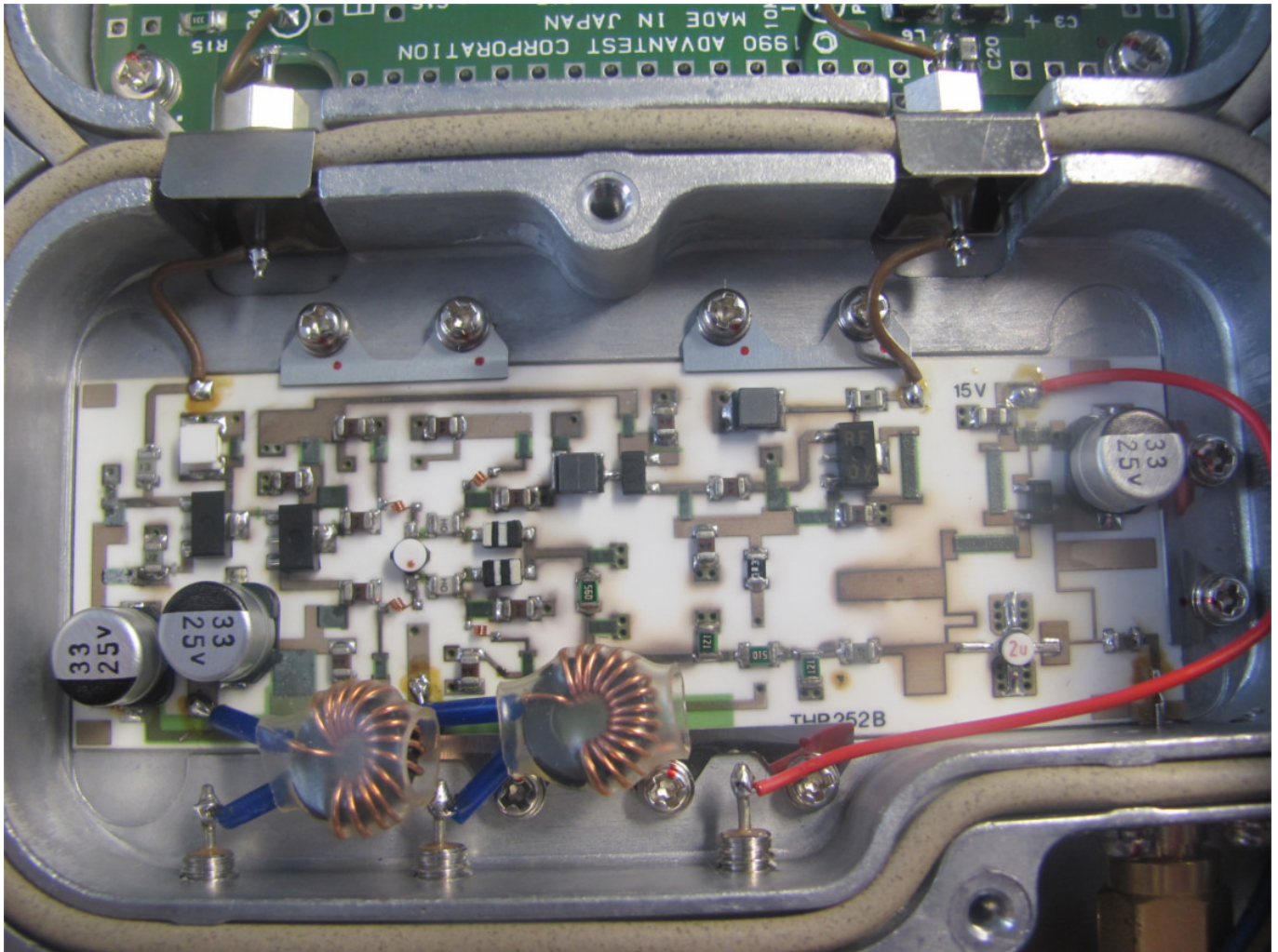
Die Sampler-Platine THD296 realisiert dabei 2 Funktionen:

- Vervielfachung (x19) des Referenzsignals mittels Step-Recovery-Diode
- Mischung 3800 MHz (x19 Referenz) und 3810 MHz (LO)



Hat der 10 MHz-Ausgang der Sampler-Platine zu geringen Pegel, rastet die PLL nicht mehr (zuverlässig) ein.

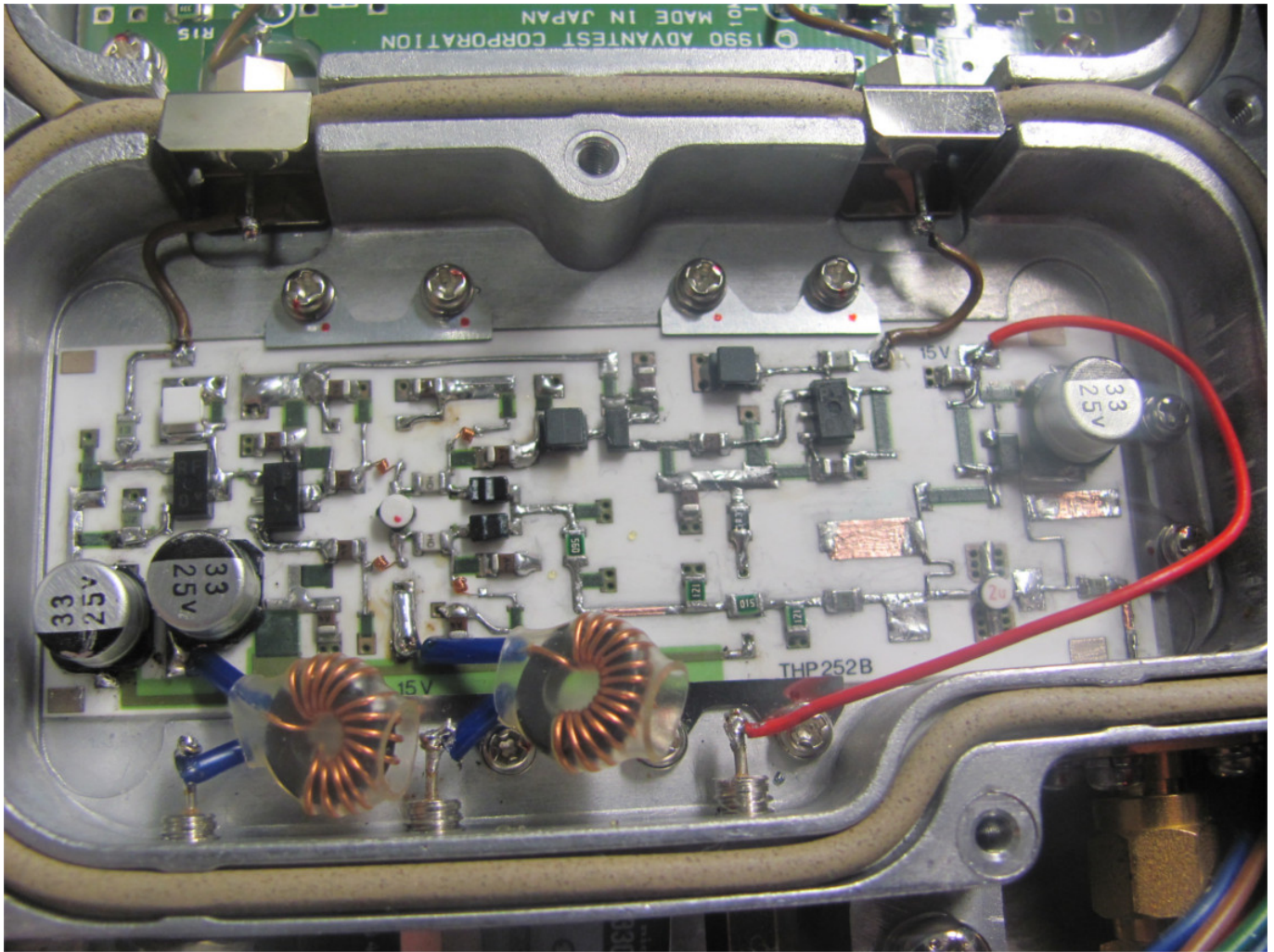
Grund hierfür ist die exotische Leiterplattentechnologie der Sampler-Platine. Die Leiterbahnen auf der Keramik-Leiterplatte wurden mit Silbertinte realisiert, diese verändert sich aber mit der Zeit chemisch wodurch sich der Widerstand der Leiterbahnen signifikant erhöht. Auf der Leiterbahn sind größtenteils impedanzkontrollierte Leiterbahnen realisiert, der erhöhte Widerstand verändert dadurch die Eigenschaften der Leiterbahnen komplett. Auch die Arbeitspunkte der Transistoren werden verschoben.



Problembehebung

Die Leiterbahnen der Leiterplatte waren größtenteils oxidiert und hochohmig geworden, bis zu 10 kOhm pro cm. Einige Leiterbahnen waren nach Reinigung und Entfernung der Oxidschicht nur teilweise lötfähig, deshalb wurden alle Leiterbahnen durch Kupferfolie bzw. Draht ersetzt. Die Massedurchkontaktierungen zeigten sich unauffällig.

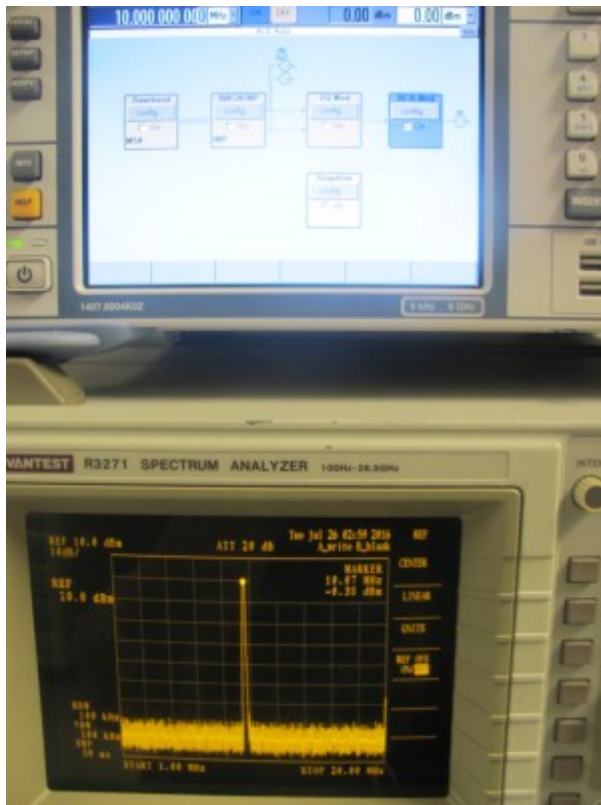
Es wurden alle Leiterbahnen ersetzt, kurze Leiterbahnen und reine Gleichstrompfade mittels 0,2 mm-Draht und impedanzkontrollierte Leiterbahnen mittels Kupferfolie.



Der Ausbau der Leiterplatte war sehr einfach. Zuerst wird das Gehäuse entfernt (4 Schrauben in den Gummifüßen) und danach kann der ZF-Teil nach lösen einer Schraube um 90° umgeklappt werden. Die Leiterplatte befindet sich in einem Alublock, dessen Deckel angeschraubt ist und alle Signale und Versorgungsspannungen per Durchführungskondensatoren bzw. einer SMA-Buchse realisiert ist. Zum Ausbau der Leiterplatte sind die Drähte von den Durchführungskondensatoren abzulöten, die Leiterplattenhalterungen zu entfernen und anschliessend bei gleichzeitigen Aufheizens des Innenleiters der SMA-Buchse die Leiterplatte herauszuschieben. Ein Betrieb im geöffneten Zustand ist möglich.

Ergebnis

Die Reparatur mit einer Arbeitszeit von ca. 5 Stunden war erfolgreich. Ein angelegtes 10 MHz-Signal wird korrekt gemessen. Die Kalibrierung ist nun auch wieder möglich.



Dokumente

Service-Unterlagen R3271/R3265:

- http://members.iimetro.com.au/~gcd/data/R3265A_SM_Vol1.pdf
- http://members.iimetro.com.au/~gcd/data/R3265A_SM_Vol2.pdf
- http://members.iimetro.com.au/~gcd/data/R3265A_SM_Vol3.pdf

From:
<http://www.loetlabor-jena.de/> - **Lötlabor Jena**

Permanent link:
<http://www.loetlabor-jena.de/doku.php?id=projekte:r3271-repair:start&rev=1474188023>

Last update: **2016/09/18 08:40**

